



E6 Scharniere

Positioniertechnik · Konstante Friktion

- Beliebiger Stopp im Schwenkbereich
- Konstante Friktion, keine Justage erforderlich
- Wartungsfreie, hohe Lebensdauer

Werkstoff und Oberfläche

Groß: Zinklegierung, schwarz lackiert

Mittel: Aluminiumlegierung, schwarz lackiert

Festigkeitsrichtwerte

Zuverlässigkeit: 20,000 Zyklen bei einem statischen Friktionsmoment, welches innerhalb der Toleranz von $\pm 20\%$ liegt.

Radiale Betriebslast:

Groß:

Maximale statische Last: 200 N

Grenzwert (Mittelwert): 11000 N

Mittel:

Maximale statische Last: 155 N

Grenzwert (Mittelwert): 3000 N

Axiale Betriebslast:

Groß:

Maximale statische Last: 200 N

Grenzwert (Mittelwert): 2800 N

Mittel:

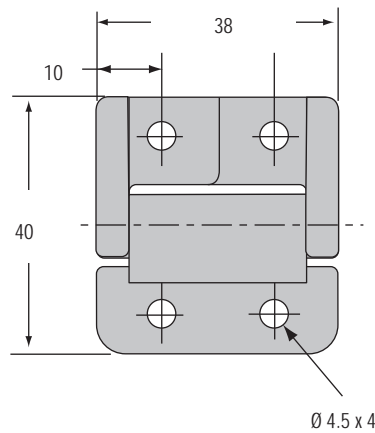
Maximale statische Last: 155 N

Grenzwert (Mittelwert): 1600 N

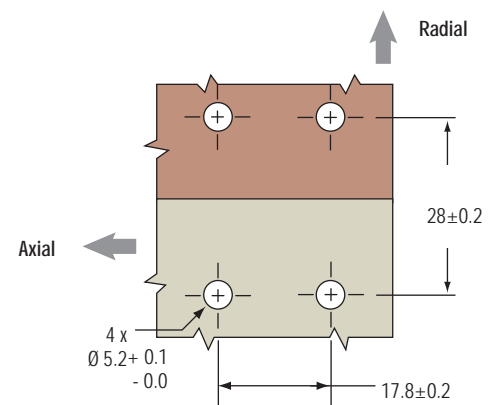
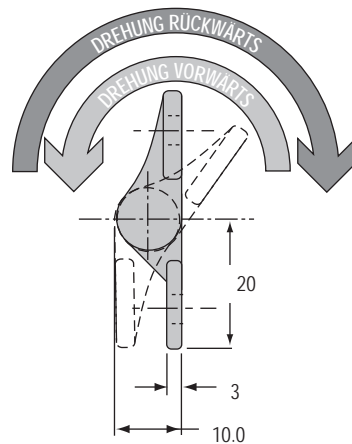
Produktnummer

Siehe Tabelle

Mittel



NATÜRLICHE GRÖSSE



Symmetrisches Friktionsmoment

Produktnummer	Symmetrisches Friktionsmoment N·m
E6-10-200-50	Freischwingend
E6-10-208-50	0.9
E6-10-212-50	1.4
E6-10-216-50	1.8
E6-10-220-50	2.3

Asymmetrisches Friktionsmoment

Produktnummer	Friktion Vorwärts N·m	Friktion Rückwärts N·m
E6-10-212F-50	1.4	0.8
E6-10-216F-50	1.8	1.1
E6-10-220F-50	2.3	1.4
E6-10-224F-50	2.7	1.6
E6-10-212R-50	0.8	1.4
E6-10-216R-50	1.1	1.8
E6-10-220R-50	1.4	2.3
E6-10-224R-50	1.6	2.7

Weitere Optionen erhältlich. Ausführliche Daten, Montageanleitungen und Produktnummern unter



www.southco.com/E6

Alle Maße in Millimeter, falls nicht anders angegeben

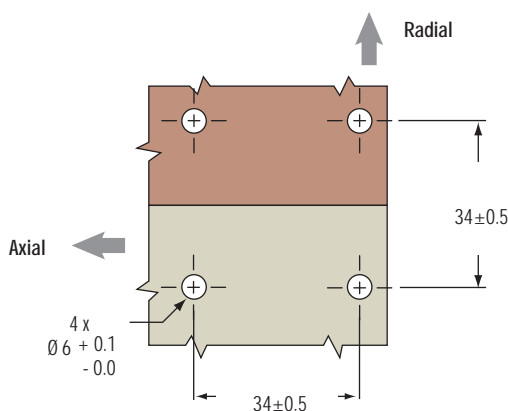
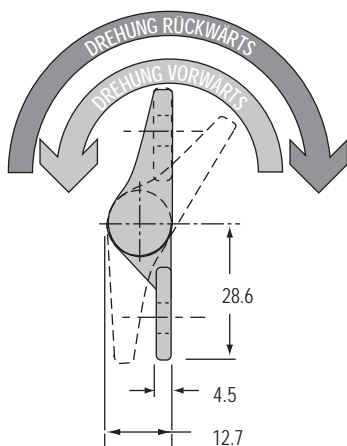
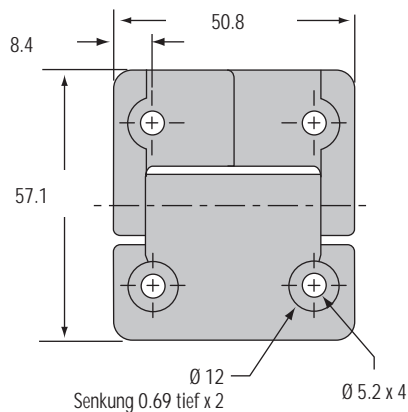
southco
CONNECT · CREATE · INNOVATE

E6 Scharniere

Positioniertechnik · Konstante Friktion



Groß



- Beliebiger Stopp im Schwenkbereich
- Konstante Friktion, keine Justage erforderlich
- Wartungsfreie, hohe Lebensdauer



Werkstoff und Oberfläche

Groß:
Zinkdruckguss, schwarz lackiert
Mittel: Aluminiumlegierung, schwarz lackiert

Festigkeitsrichtwerte

Zuverlässigkeit: 20,000 Zyklen bei einem statischen Friktionsmoment, welches innerhalb der Toleranz von ±20% liegt.

Radiale Betriebslast:

Groß:
Maximale statische Last: 200 N
Grenzwert (Mittelwert): 11000 N

Mittel:
Maximale statische Last: 155 N
Grenzwert (Mittelwert): 3000 N

Axiale Betriebslast:

Groß:
Maximale statische Last: 200 N
Grenzwert (Mittelwert): 2800 N

Mittel:
Maximale statische Last: 155 N
Grenzwert (Mittelwert): 1600 N

Produktnummer

Siehe Tabelle

Symmetrisches Friktionsmoment

Produktnummer	Symmetrisches Friktionsmoment N·m
E6-10-400-50	Freischwingend
E6-10-416-50	1.8
E6-10-420-50	2.3
E6-10-430-50	3.4

Asymmetrisches Friktionsmoment

Produktnummer	Friktion Vorwärts N·m	Friktion Rückwärts N·m
E6-10-420F-50	2.3	1.4
E6-10-430F-50	3.4	2.0
E6-10-440F-50	4.5	2.7
E6-10-420R-50	1.4	2.3
E6-10-430R-50	2.0	3.4
E6-10-440R-50	2.7	4.5





E6 Scharnier

Positioniertechnik · Konstante Friktion

- Kompakte Konstruktion mit hohem Friktionsmoment
- Keine Justage erforderlich
- Wartungsfrei bei hoher Zyklenzahl

Werkstoff und Oberfläche

Aluminiumlegierung, schwarz pulverbeschichtet

Leistungsdaten

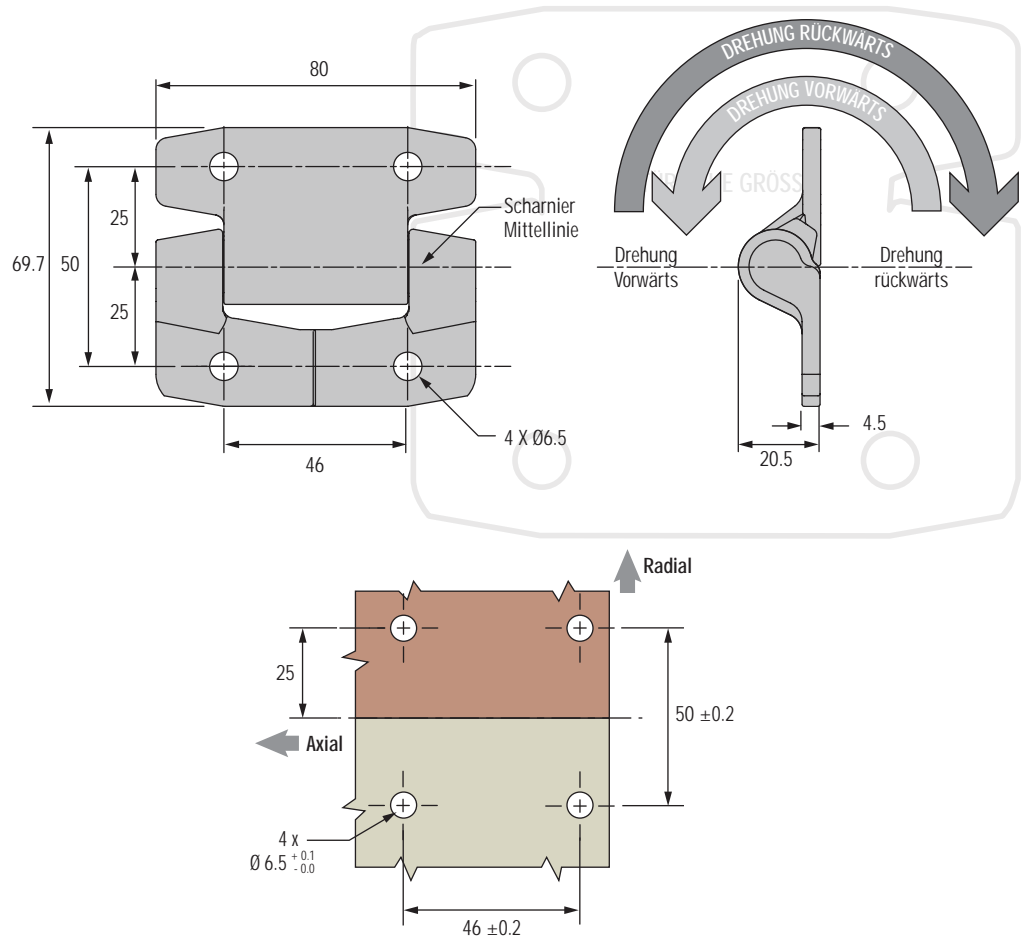
Zuverlässigkeit: 20.000 Zyklen bei einem statischen Friktionsmoment, welches innerhalb der Toleranz von $\pm 20\%$ liegt.

Radiale Betriebslast:

Maximale statische Last: 2,000 N
Grenzwert (Mittelwert): 12,800 N

Axiale Betriebslast:

Maximale statische Last: 500 N
Grenzwert (Mittelwert): 10,800 N



Produktnummer

Siehe Tabelle

Symmetrisches Friktionsmoment

Produktnummer	Symmetrisches Friktionsmoment N·m
E6-10-620S-50	2.3
E6-10-635S-50	3.9
E6-10-650S-50	5.7
E6-10-665S-50	7.3
E6-10-680S-50	9.0

Asymmetrisches Friktionsmoment

Produktnummer	Friktion vorwärts N·m	Friktion rückwärts N·m
E6-10-620F-50	2.3	1.7
E6-10-635F-50	3.9	3.0
E6-10-650F-50	5.7	4.0
E6-10-665F-50	7.3	5.4
E6-10-680F-50	9.0	6.7
E6-10-695F-50	10.7	7.8
E6-10-6110F-50	12.4	9.0
E6-10-620R-50	1.7	2.3
E6-10-635R-50	3.0	3.9
E6-10-650R-50	4.0	5.7
E6-10-665R-50	5.4	7.3
E6-10-680R-50	6.7	9.0
E6-10-695R-50	7.8	10.7
E6-10-6110R-50	9.0	12.4

Weitere Optionen erhältlich. Ausführliche Daten, Montageanleitungen und Produktnummern unter



www.southco.com/E6

Alle Maße in Millimeter, falls nicht anders angegeben

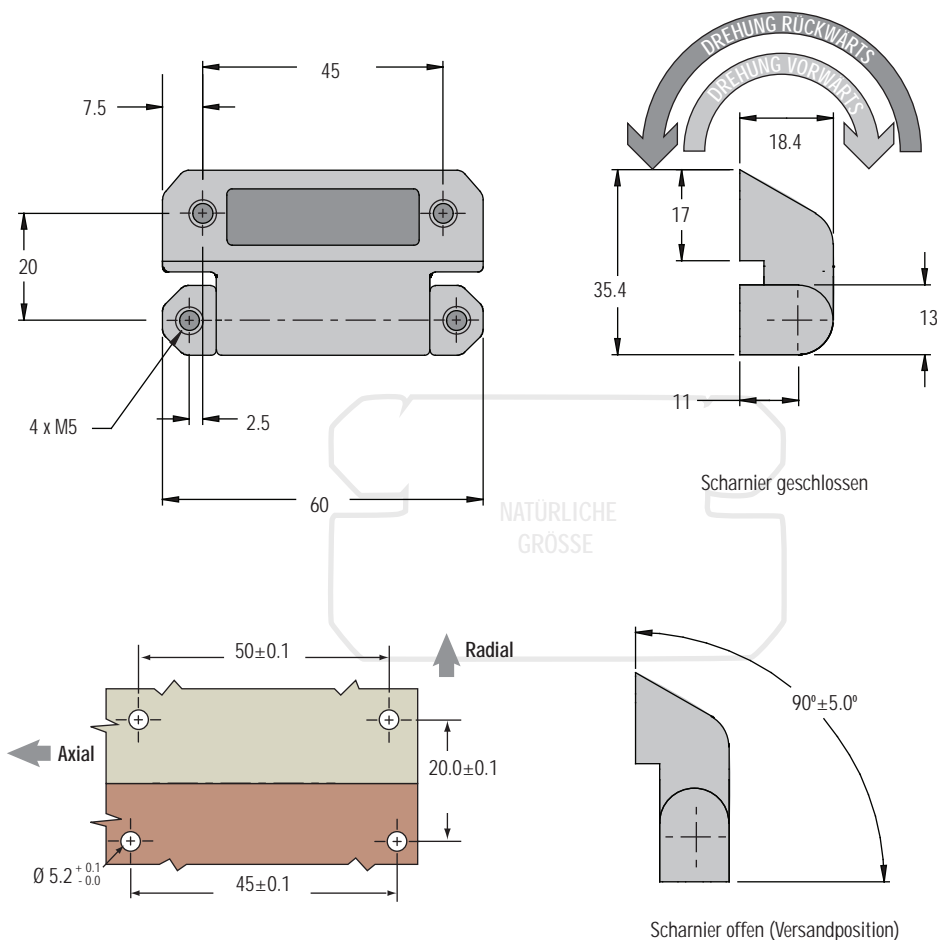
southco
CONNECT · CREATE · INNOVATE

E6 Scharniere

Positioniertechnik · Konstante Friktion



329



- Beliebiger Stopp innerhalb des Schwenkbereiches
- Konstante Friktion, keine Justage erforderlich
- Wartungsfreie, hohe Lebensdauer

Werkstoff und Oberfläche

Zinkdruckguss mit einer Friktionsmechanik aus gehärtetem Stahl

Leistungsdaten

20,000 Zyklen bei einem statischen Friktionsmoment, welches innerhalb der Toleranz von $\pm 20\%$ liegt.

Hinweise zur Installation

Schrauben nicht im Lieferumfang

Max. Schraubenlänge =
Materialstärke + 6 mm

Symmetrisches Friktionsmoment

Produktnummer		Symmetrisches Friktionsmoment N·m
Schwarz	Satiniert verchromt	
E6-60-400-50	E6-60-400-20	Freischwingend
E6-60-412S-50	E6-60-412S-20	1.36 N·m
E6-60-420S-50	E6-60-420S-20	2.26 N·m
E6-60-428S-50	E6-60-428S-20	3.16 N·m
E6-60-436S-50	E6-60-436S-20	4.07 N·m

Asymmetrisches Friktionsmoment

Produktnummer		Friktion Vorwärts N·m	Friktion Rückwärts N·m
Schwarz	Satiniert verchromt		
E6-60-420F-50	E6-60-420F-20	2.3	1.4
E6-60-428F-50	E6-60-428F-20	3.2	1.9
E6-60-436F-50	E6-60-436F-20	4.1	2.4
E6-60-444F-50	E6-60-444F-20	5	3
E6-60-420R-50	E6-60-420R-20	1.4	2.3
E6-60-428R-50	E6-60-428R-20	1.9	3.2
E6-60-436R-50	E6-60-436R-20	2.4	4.1
E6-60-444R-50	E6-60-444R-20	3	5

Produktnummer

Siehe Tabelle



ST-8A Scharniere

Positioniertechnik · Konstante Friktion

- Beliebiger Stopp innerhalb des Schwenkbereiches
- Keine Justage erforderlich
- Wartungsfrei bei hoher Zyklenzahl

Werkstoff und Oberfläche

Zinkdruckguss, schwarz lackiert

Leistungsdaten

Zuverlässigkeit:

20.000 Zyklen bei einem statischen Friktionsmoment, welches innerhalb der Toleranz von $\pm 20\%$ liegt.

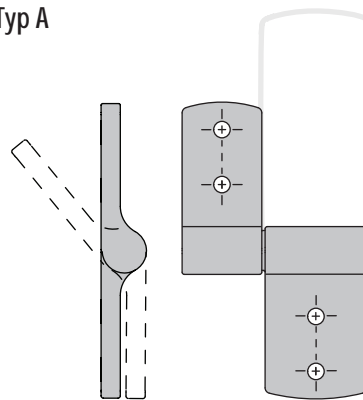
Hinweise zur Installation

Montage Ausführung mit Gewindebolzen: Muttern M3 (nicht geliefert)

Montage Ausführung mit Montagebohrungen: Schrauben M3 (nicht geliefert)

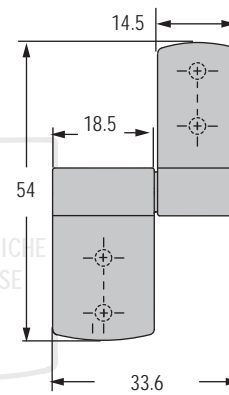
Für die korrekte Funktion sollten in einer Anwendung jeweils ein Scharnier vom Typ A und Typ B kombiniert werden.

Typ A

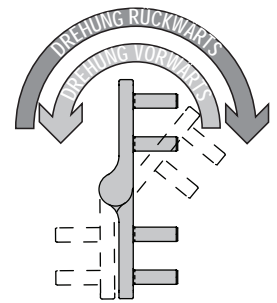
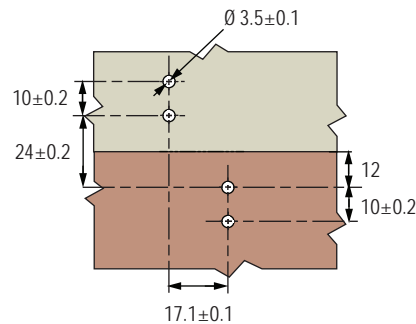
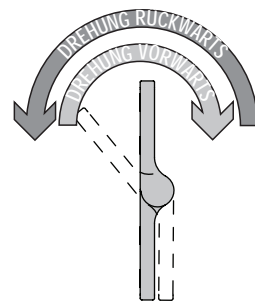
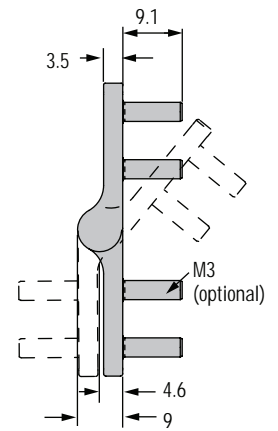


Mit Montagebohrungen dargestellt

Typ B



Mit Gewindebolzen dargestellt



Produktnummer

Siehe Tabelle

Symmetrisches Friktionsmoment

Produktnummer				Statisches Friktionsmoment (richtungsunabhängig) N·m
M3 Gewindebolzen		Bohrung		
Typ A	Typ B	Typ A	Typ B	
ST-8A1-40SA-50	ST-8A1-40SB-50	ST-8A-40SA-50	ST-8A-40SB-50	0.45
ST-8A1-60SA-50	ST-8A1-60SB-50	ST-8A-60SA-50	ST-8A-60SB-50	0.68
ST-8A1-80SA-50	ST-8A1-80SB-50	ST-8A-80SA-50	ST-8A-80SB-50	0.9

Asymmetrisches Friktionsmoment

Produktnummer				Friktion Vorwärts N·m	Friktion Rückwärts N·m
M3 Gewindebolzen		Bohrung			
Typ A	Typ B	Typ A	Typ B		
ST-8A1-40FA-50	ST-8A1-40FB-50	ST-8A-40FA-50	ST-8A-40FB-50	0.45	0.27
ST-8A1-60FA-50	ST-8A1-60FB-50	ST-8A-60FA-50	ST-8A-60FB-50	0.68	0.41
ST-8A1-80FA-50	ST-8A1-80FB-50	ST-8A-80FA-50	ST-8A-80FB-50	0.90	0.54
ST-8A1-100FA-50	ST-8A1-100FB-50	ST-8A-100FA-50	ST-8A-100FB-50	1.13	0.68
ST-8A1-40RA-50	ST-8A1-40RB-50	ST-8A-40RA-50	ST-8A-40RB-50	0.27	0.45
ST-8A1-60RA-50	ST-8A1-60RB-50	ST-8A-60RA-50	ST-8A-60RB-50	0.41	0.68
ST-8A1-80RA-50	ST-8A1-80RB-50	ST-8A-80RA-50	ST-8A-80RB-50	0.54	0.9
ST-8A1-100RA-50	ST-8A1-100RB-50	ST-8A-100RA-50	ST-8A-100RB-50	0.68	1.13

Weitere Optionen erhältlich. Ausführliche Daten, Montageanleitungen und Produktnummern unter



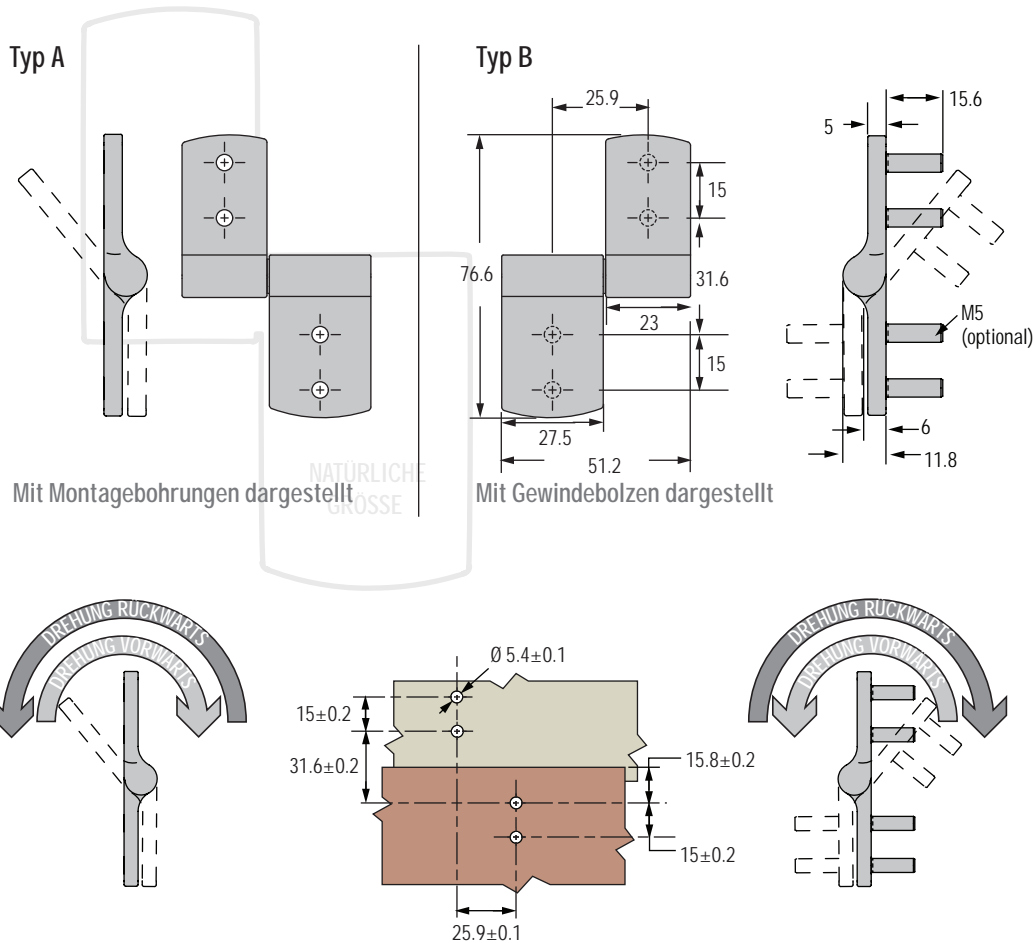
www.southco.com/ST1

Alle Maße in Millimeter, falls nicht anders angegeben

southco
CONNECT · CREATE · INNOVATE

ST-11A Scharniere

Positioniertechnik · Konstante Friktion



- Beliebiger Stopp innerhalb des Schwenkbereiches
- Keine Justage erforderlich
- Wartungsfrei bei hoher Zyklenzahl

Werkstoff und Oberfläche

Zinkdruckguss, schwarz lackiert

Leistungsdaten

Zuverlässigkeit:
20,000 Zyklen bei einem statischen Friktionsmoment, welches innerhalb der Toleranz von $\pm 20\%$ liegt.

Hinweise zur Installation

Montage Ausführung mit Gewindebolzen: Muttern M5 (nicht geliefert)

Montage Ausführung mit Montagebohrungen: Schrauben M3 (nicht geliefert)

Für die korrekte Funktion sollten in einer Anwendung jeweils ein Scharnier vom Typ A und Typ B kombiniert werden.

Symmetrisches Friktionsmoment				
Produktnummer				Statisches Friktionsmoment (richtungsunabhängig) N·m
Gewindebolzen M5		Bohrung		
Typ A	Typ B	Typ A	Typ B	
ST-11A1-140SA-50	ST-11A1-140SB-50	ST-11A-140SA-50	ST-11A-140SB-50	1.58
ST-11A1-200SA-50	ST-11A1-200SB-50	ST-11A-200SA-50	ST-11A-200SB-50	2.26
ST-11A1-260SA-50	ST-11A1-260SB-50	ST-11A-260SA-50	ST-11A-260SB-50	2.94

Asymmetrisches Friktionsmoment					
Produktnummer				Friktion Vorwärts N·m	Friktion Rückwärts N·m
Gewindebolzen M5		Bohrung			
Typ A	Typ B	Typ A	Typ B		
ST-11A1-140FA-50	ST-11A1-140FB-50	ST-11A-140FA-50	ST-11A-140FB-50	1.58	0.95
ST-11A1-200FA-50	ST-11A1-200FB-50	ST-11A-200FA-50	ST-11A-200FB-50	2.26	1.36
ST-11A1-260FA-50	ST-11A1-260FB-50	ST-11A-260FA-50	ST-11A-260FB-50	2.94	1.76
ST-11A1-320FA-50	ST-11A1-320FB-50	ST-11A-320FA-50	ST-11A-320FB-50	3.62	2.17
ST-11A1-140RA-50	ST-11A1-140RB-50	ST-11A-140RA-50	ST-11A-140RB-50	0.95	1.58
ST-11A1-200RA-50	ST-11A1-200RB-50	ST-11A-200RA-50	ST-11A-200RB-50	1.36	2.26
ST-11A1-260RA-50	ST-11A1-260RB-50	ST-11A-260RA-50	ST-11A-260RB-50	1.76	2.94
ST-11A1-320RA-50	ST-11A1-320RB-50	ST-11A-320RA-50	ST-11A-320RB-50	2.17	3.62

Produktnummer

Siehe Tabelle